

## INDHOLD/INHALT/CONTENTS

- 3 Måleskitser / Meßskizzen / Dimensioned sketches
- 4-5 Opstilling af underskabe / Montage der Unterschranke / Installation of base cabinets.
- 6 Opsætning af overskabe / Montage der Wandschränke / Installation of wall cabinets.
- 7 Hjørne-bordplader / Eckentischplatten / Corner desk tops.
- 7 Efterjustering / Nachstellen / Readjustment.
- 7 Afslutning/ Vollendung / Completion.

**Før du begynder....**

Før du påbegynder monteringen bør du gennemgå denne vejledning, for at få et indblik i hvilke værktøjer, hvilke skruer og andre hjælpemidler, der er nødvendige for at få et godt resultat.

Kontrollér at de tekniske installationer er anbragt indenfor rammerne af de elementer, hvor de skal bruges.

Pak alle skabe ud, og kontrollér at de passer med følgesedlen.

Afmonter alle sidehængte låger samt skuffer, og stil dem på et sikkert sted.

Skulle der i forbindelse med monteringen opstå problemer, er du altid velkommen til at kontakte Climo.

---

**Ehe Sie anfangen....**

Ehe die Montage angefangen wird, bitte lesen Sie diese Anleitung sorgfältig durch, damit Sie wissen, welche Werkzeuge, welche Schrauben und andere Hilfsmittel erforderlich sind, um ein gutes Ergebnis zu erzielen.

Sicherstellen, dass die technischen Installationen innerhalb der Rahmen der Elemente angebracht sind, in denen sie verwendet werden müssen.

Alle Schränke auspacken und sicherstellen, dass sie in Übereinstimmung mit dem Lieferschein folgen.

Alle Drehflügeltüren und Schubladen demontieren und sie an einer sicheren Stelle anbringen.

Sollten Sie in Verbindung mit der Montage irgendwelche Schwierigkeiten haben, können Sie immer Climo anrufen.

---

**Before you start....**

Before you start installation you should carefully read this manual to get an impression of the tools, the screws and other auxiliary tools necessary to achieve a good result.

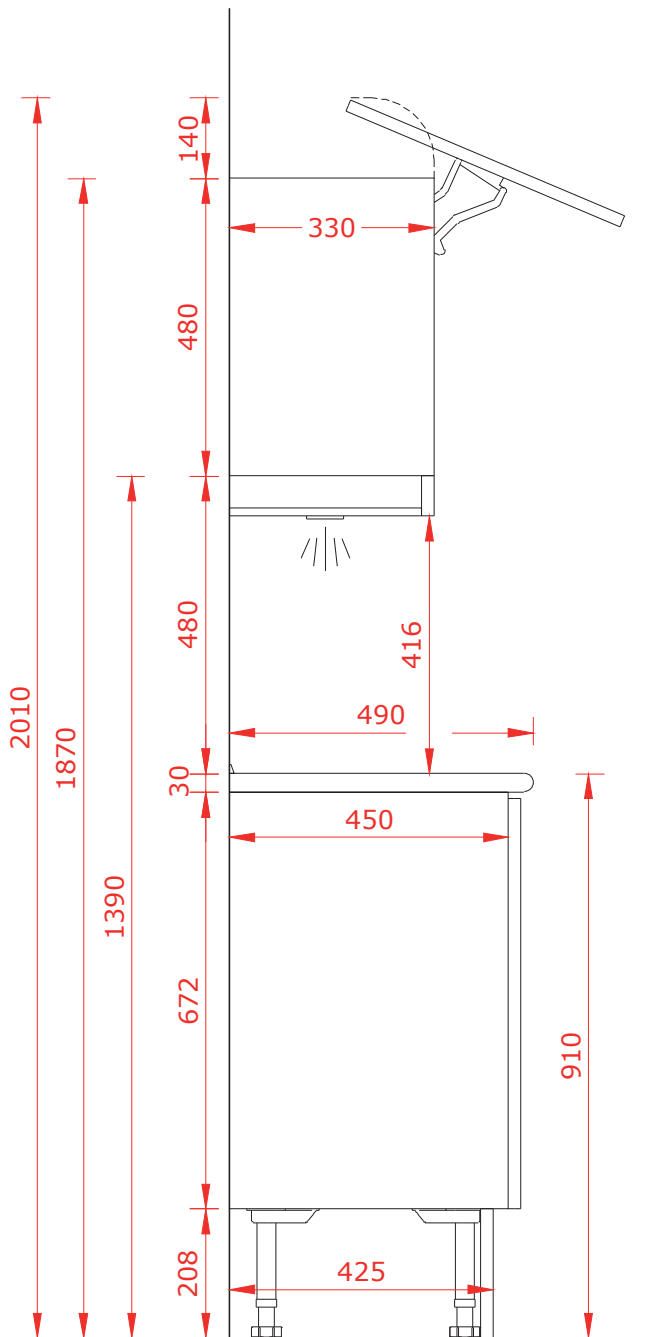
Check that the technical installations are placed within the frames of the elements in which they are to be used.

Unpack all cabinets and check that they follow according to the delivery note.

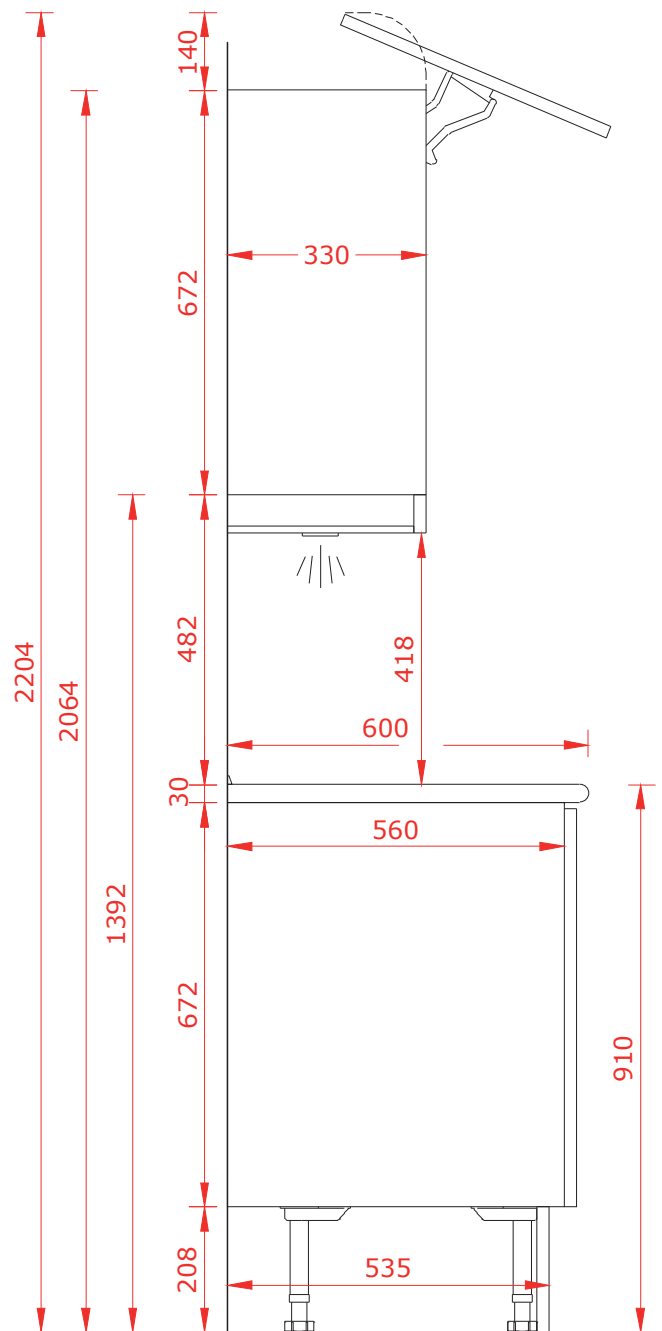
Dismount all side-hung doors and drawers and place them safely.

If you should have any difficulties in connection with installation of our products, please feel free to contact Climo at any time.

# MÅLSKITSER MEßSKIZZEN/DIMENSIONED SKETCHES



**Perfect 3000**  
Skabe for klinik.  
Schränke für Klinik.  
Cabinets for clinic.

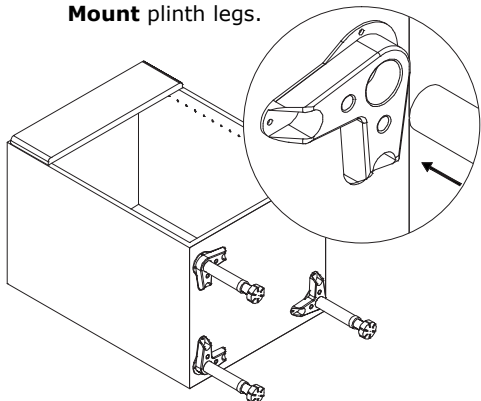


**Perfect 3000B**  
Skabe for sterilisation & køkken.  
Schränke für Sterilisation & Küche.  
Cabinets for sterilization & kitchen

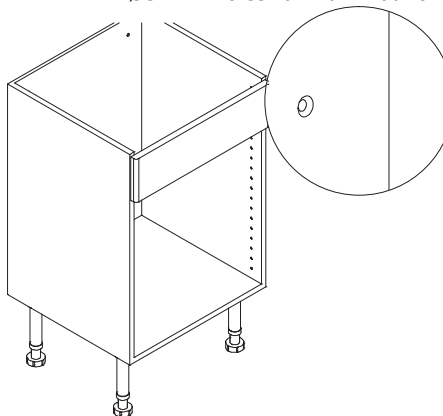
**Bemærk!** Målene her er angivet ud fra bordhøjde 91 cm.  
**Achtung!** Abmessungen aufgrund einer Tischhöhe von 91 cm angegeben.  
**Note!** Dimensions stated on basis of a desk height of 91 cm

## MONTERING AF UNDERSKABE MONTAGE DER UNDERSCHRÄNKE/INSTALLATION OF BASE CABINETS

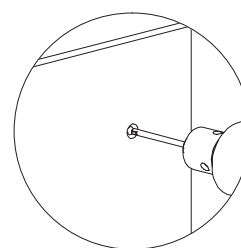
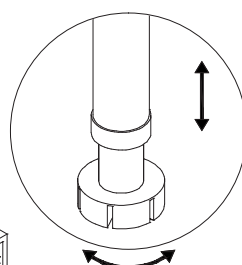
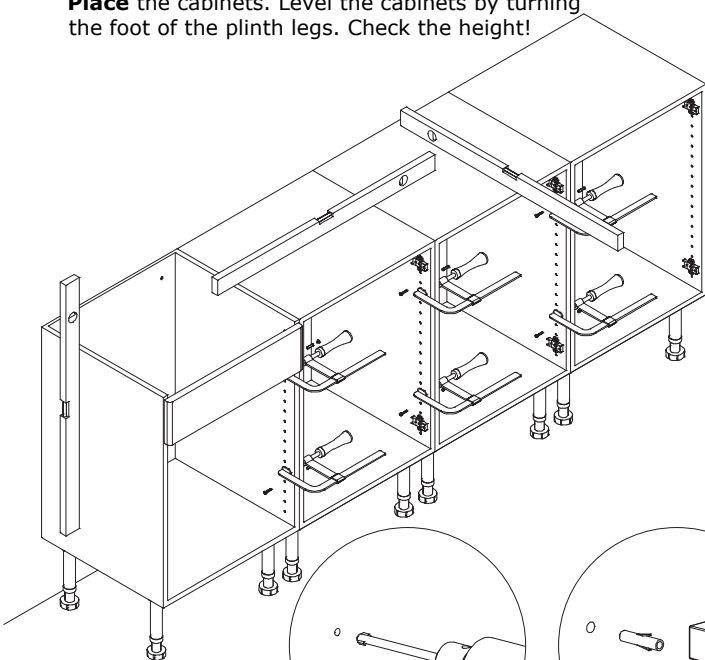
- 1** Monter sokkelbenene.  
**Sockelbeine** montieren.  
**Mount** plinth legs.



- 2** Bor 2 Ø5 mm huller for fastgørelse i væg.  
**2 Stück Ø5 mm Löcher** zur Befestigung an der Wand bohren.  
**Drill** 2 Ø5 mm holes for wall mounting.



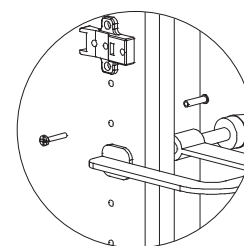
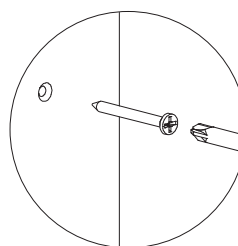
- 3** Placer skabene. Juster dem i vater ved at dreje foden på sokkelbenene. Kontroller højden!  
**Die** Schränke anbringen, und sie waagrecht machen, indem der Fuß der Sockelbeine gedreht wird. Die Höhe kontrollieren!  
**Place** the cabinets. Level the cabinets by turning the foot of the plinth legs. Check the height!



**Når** skabene står rigtigt, mærkes hullerne op med et tyndt murbor. Herefter fjernes skabene.

**Wenn** die Schränke richtig stehen, die Löcher mit einem dünnen Mauerbohrer markieren. Danach die Schränke wegnehmen.

**When** the cabinets are correctly placed, the holes are marked with a thin masonry drill. Then remove the cabinets.



- 4** Hullerne i væggen bores op med et Ø8 mm bor. Isæt rawplugs, flyt skabene på plads igen, og fastgør dem med 60 mm lange skruer.

**Die** Löcher in der Wand mit einem Ø8 mm Bohrer ausbohren. Dübel einstecken, die Schränke wieder auf ihren Platz stellen und sie mit 60 mm langen Schrauben festmachen.

**Drill** the holes in the wall with a Ø8 mm drill. Insert raw plugs, place the cabinets again and fix them with 60 mm long screws.

**Spænd** herefter korpus sammen med koblingsskruer.

Brug skruetvinger for at holde korpus korrekt sammen - kontroller at forkanterne flugter. Sæt dækknapper på koblingsskruerne.

**Danach** Körper mit Kupplungsschrauben festspannen. Heftzwingen benutzen, um den Körper korrekt zusammenzuhalten - sicherstellen, dass die Vorderkanten fluchten. Abdeckknöpfe über die Kupplungsschrauben anbringen

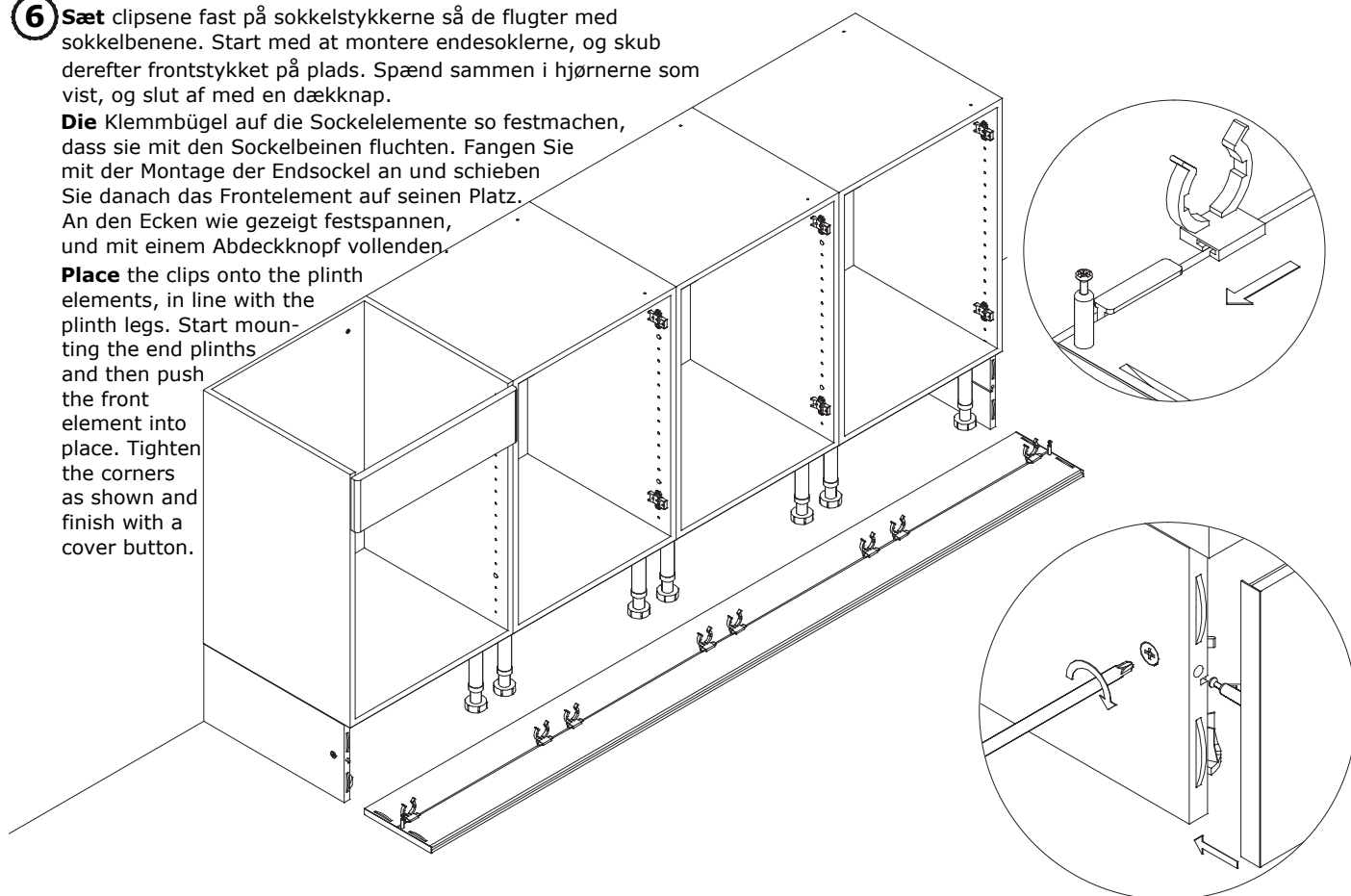
**Then** strap the body by means of coupling screws. Use G-clamps to keep the body fixed - check that front edges are in line. Place cover buttons over the coupling screws

- 6** Sæt clipsene fast på sokkelstykkerne så de flugter med sokkelbenene. Start med at montere endesoklerne, og skub derefter frontstykket på plads. Spænd sammen i hjørnerne som vist, og slut af med en dækknap.

**Die** Klemmbügel auf die Sockelelemente so festmachen, dass sie mit den Sockelbeinen fluchten. Fangen Sie mit der Montage der Endsockel an und schieben Sie danach das Frontelement auf seinen Platz.

An den Ecken wie gezeigt festspannen, und mit einem Abdeckknopf vollenden.

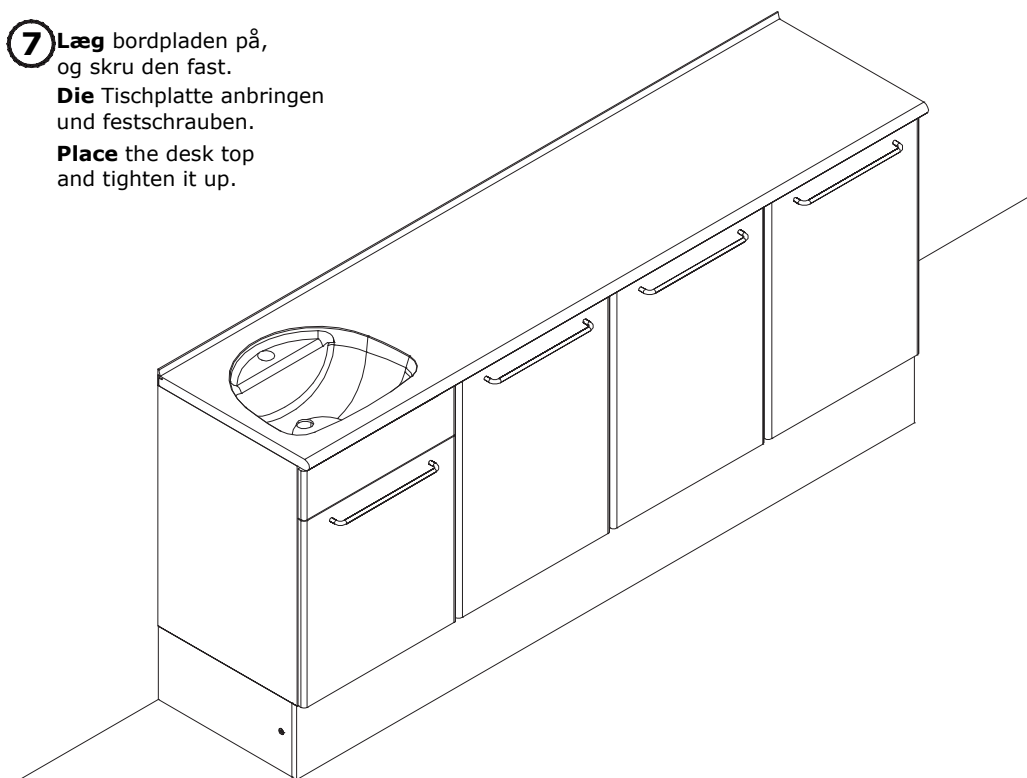
**Place** the clips onto the plinth elements, in line with the plinth legs. Start mounting the end plinths and then push the front element into place. Tighten the corners as shown and finish with a cover button.



- 7** Læg bordpladen på, og skru den fast.

**Die** Tischplatte anbringen und festschrauben.

**Place** the desk top and tighten it up.

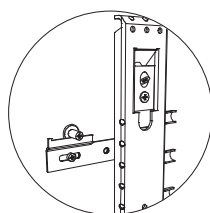
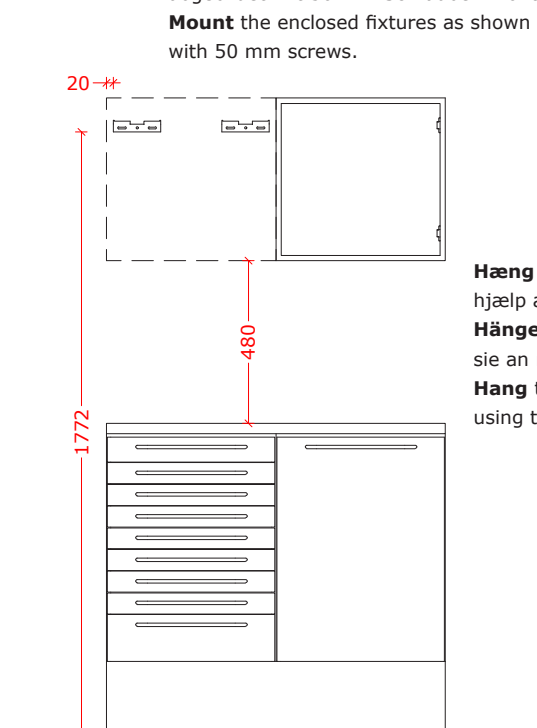


## MONTERING AF OVERSKABE MONTAGE DER WANDSCHRÄNKE/INSTALLATION OF WALL CABINETS

**De** medfølgende beslag monteres som vist med 50 mm skruer.

**Die** mitgelieferten Beschläge werden wie abgebildet mit 50 mm Schrauben montiert.

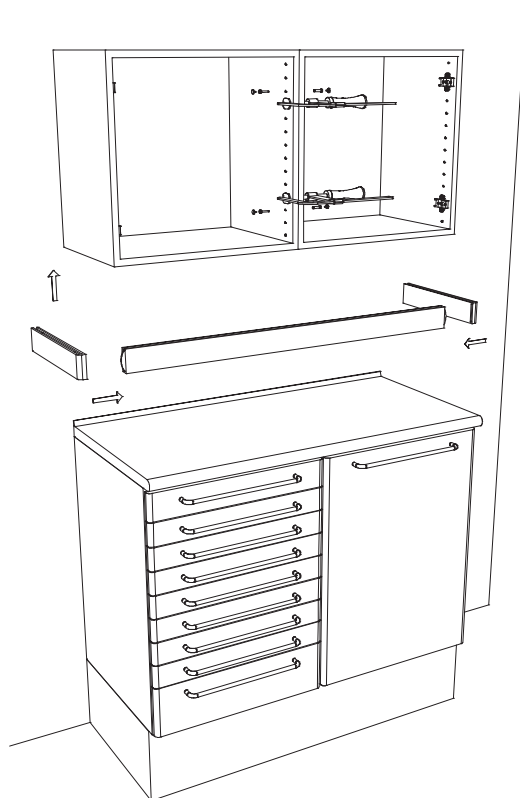
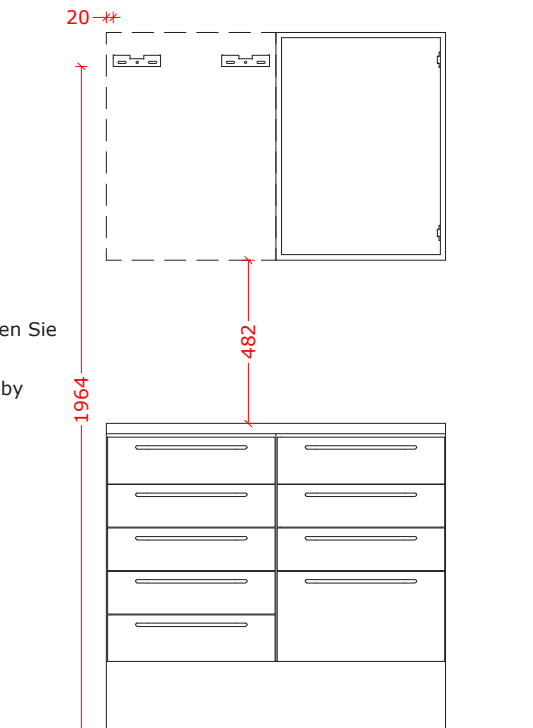
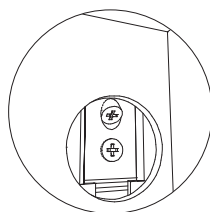
**Mount** the enclosed fixtures as shown with 50 mm screws.



**Hæng** skabene op og justér dem ved hjælp af skruerne indvendigt i skabet.

**Hängen** Sie die Schränke auf und passen Sie sie an mit den Schrauben im Schrank.

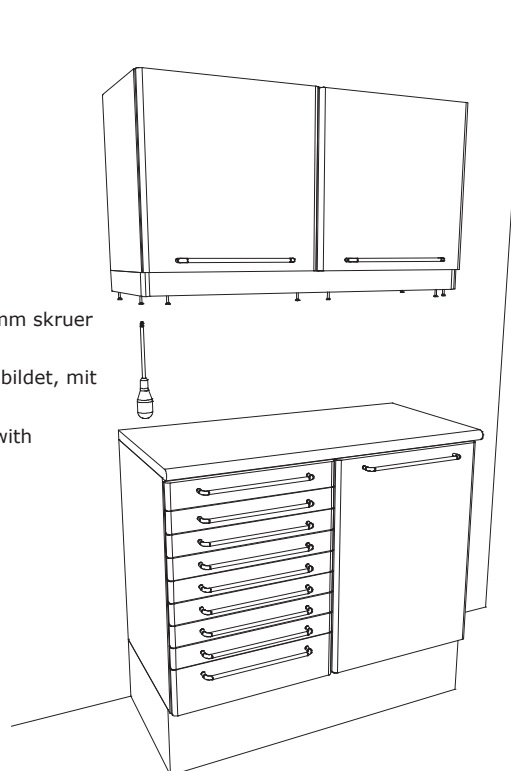
**Hang** the cabinets up and adjust them by using the screws inside the cabinet.



**Lyslisterne** skrues fast med 75 mm skruer som vist.

**Die** Lichtleisten werden, wie abgebildet, mit 75 mm Schrauben befestigt.

**The** light reflectors are fastened with 75 mm screws as shown.



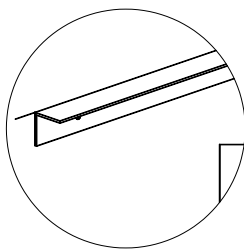
## HJØRNEBORDPLADER

## ECKENTISCHPLATTEN (VOLLENDUNG)/CORNER DESK TOPS (COMPLETION)

- 1 Fastgør** de medfølgende aluminiums-skiner, så de flugter med overkant af skabe.

**Die** mitgelieferten Aluminiumschienen so festmachen, dass sie mit der Oberkante der Schränke fluchten.

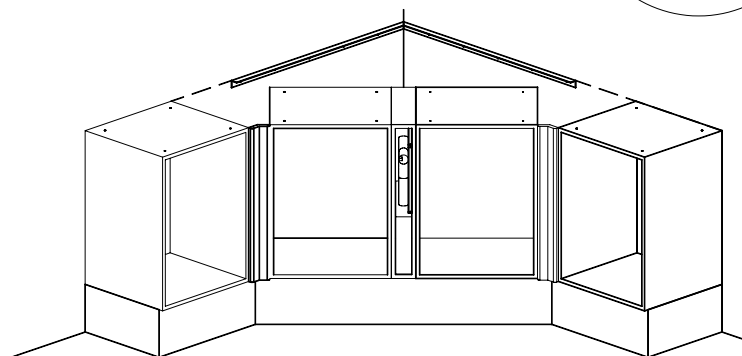
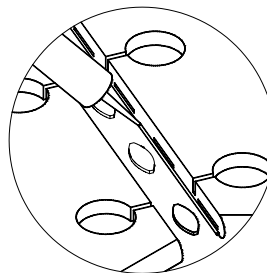
**Mount** the enclosed aluminium rails in line with top of cabinets.



- 2 Vend** bordpladerne med bagsiden op. Læg en stribe silicone som vist.

**Die** Tischplatten umkehren. Einen Silikonstreifen wie gezeigt auflegen.

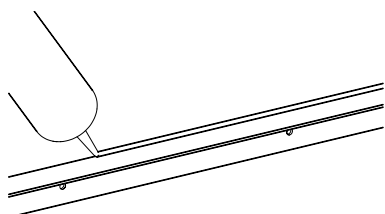
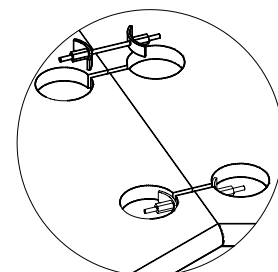
**Turn** the desk tops upside down. Apply a line of silicone as shown.



- 3 Spænd** bordpladerne sammen med de viste beslag. Kontroller at forkanterne flugter nøjagtigt.

**Die** Tischplatten mit den gezeigten Beschlägen festspannen. Sicherstellen, dass die Vorderkanten genau fluchten.

**Strap** the desk tops by means of the shown fixtures.



- 4 Læg** en stribe silicone på aluminiums-skinnen.

**Einen** Silikonstreifen auf die Aluminiumschiene auflegen.

**Apply** a line of silicone onto the aluminium rail.

- 5 Vend** forsigtigt bordpladen rundt, og skru den fast. Fjern overskydende silicone.

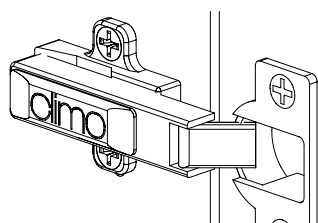
**Die** Tischplatten sorgfältig umkehren und sie festschrauben. Überschussilikon entfernen.

**Carefully** turn the desk top and tighten it up. Remove the surplus silicone.

- 6 Lågerne** justeres, så kanterne flugter med hinanden.

**Die** Türen so einstellen, dass die Kanten mit einander fluchten.

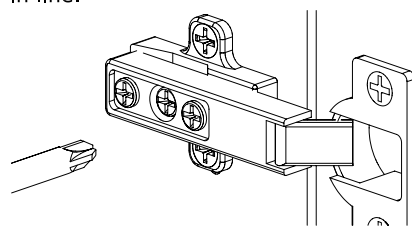
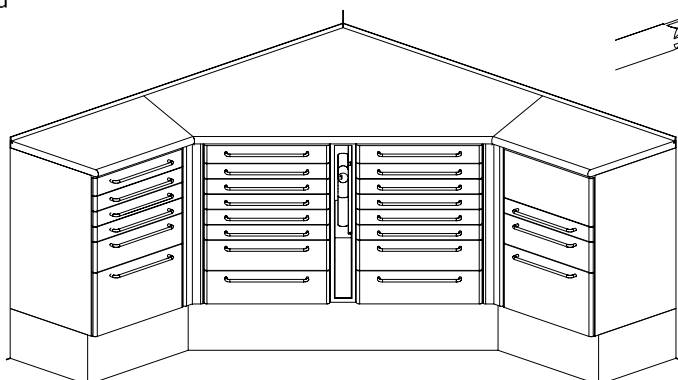
**Adjust** the doors, until the edges are in line.



- 7 Sæt** afdæknings-skilte på hængslerne.

**Abdeckschilder** auf die Scharniere anbringen.

**Place** cover plates on the hinges.



- 8 Til** slut rengøres skabene med lunkent sulfovand.

**Die** Schränke schließlich mit lauwarmem, sulfoniertem Wasser einigen.

**Finally** clean the cabinets with lukewarm sulphonic water.

# danish healthcare design

Rev. 08.2022

Danish Healthcare  
Design A/S  
Drejervej 8  
9500 Hobro

+45 9851 1633  
info@dhdas.dk  
www.dhdas.dk  
CVR nr. 64194615

climo